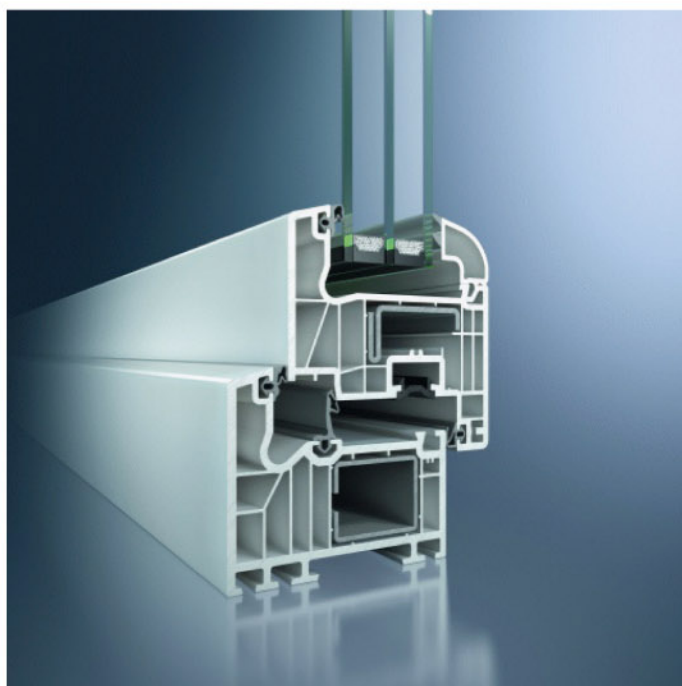


## Corona SI 82

Janelas de Batente com desempenhos excelentes



Sistema de Janelas em PVC com excelente desempenho térmico e segurança. O seu desenho é versátil na renovação, pois é esteticamente similar à janela de madeira. Possui várias possibilidades decorativas e soluções técnicas eficientes.

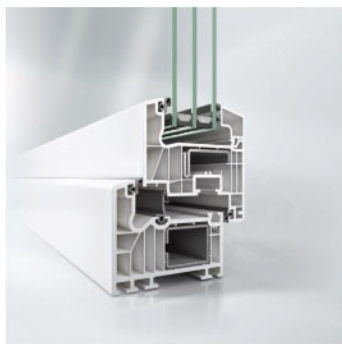
### Características:

- Desenho otimizado para edifícios residenciais e projetos de reabilitação.
- Perfil com 6 / 12 câmaras interiores.
- Duas opções Decorativas: Clássico e Rondo.
- Várias possibilidades de acabamento:
  - Fólio de imitação de madeira e algumas cores
  - Lacagem com todas as cores
- Juntas em três planos.
- Ferragem Variotec – Schuco.
- Máxima eficiência energética.



# Corona SI 82

Janelas de Batente com desempenhos excelentes



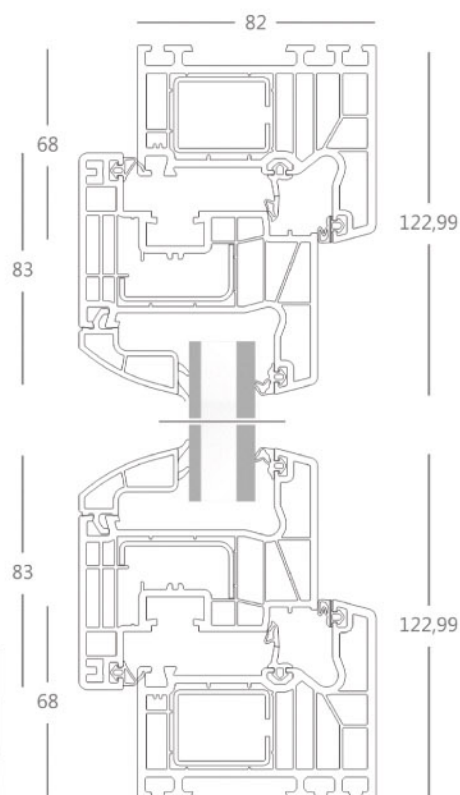
## Propriedades:

Material	PVC-U, EDP, 082-50-T 23
Vidros	De 18mm a 52mm
Coefficiente de transmissão térmica - UNE EN 12412-2	$U_f: 1.1W/(m^2k)$
Permeabilidade ao ar - UNE EN 12207	Classe 4
Estanqueidade à água - UNE EN 12208	Classe 9A
Resistência à pressão do vento - UNE EN 12210	Até C5 (dependendo do tipo do perfil)
Atenuação acústica - UNE EN ISSO 717-1	$R_A$ : até 47 dB
Resistência ao impacto - UNE EN 13115	Classe 4
Durabilidade mecânica - UNE EN 12400	Classe 2
Forças de manobra - UNE EN 13115	Classe 1

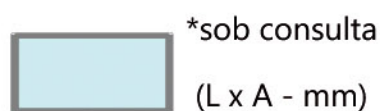
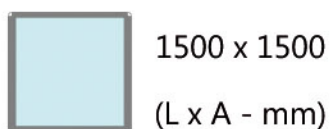
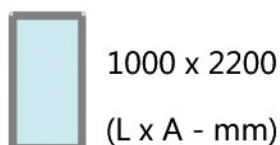
Peso máximo por folha: 130kg

Dispositivos de segurança: Apto

Profundidade de 82mm e altura de 120mm.



## Dimensões máximas de Folhas:



## Tipos de Aberturas:

