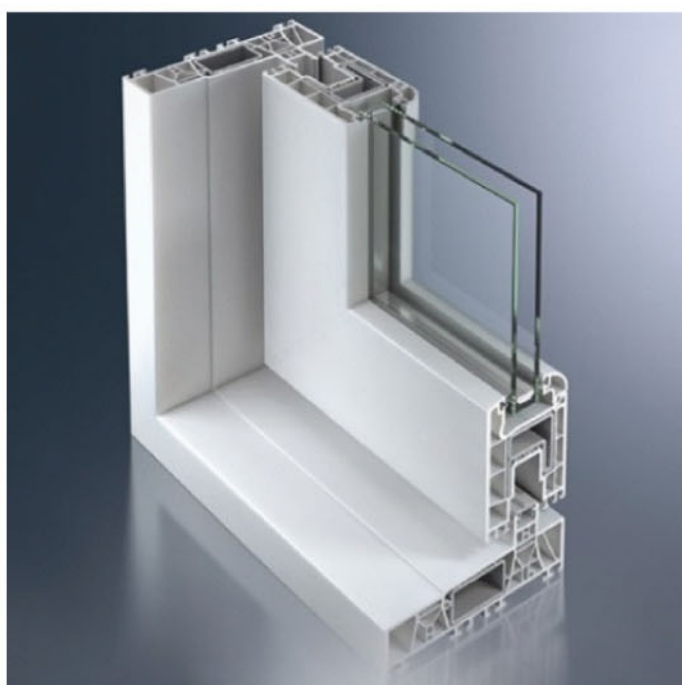


Corona S150

Janelas de Correr para projetos de maiores dimensões



O Sistema S 150 para Janelas de Correr é o mais apropriado para janelas de correr em edifícios comerciais e residenciais de maiores dimensões. O seu desenho atual e atraente, possibilita diversas opções decorativas e soluções técnicas eficientes.

Características:

- Desenho indicado para construções com grandes vãos.
- Para vãos fixos ou de correr com 2, 3 ou 4 folhas.
- Boa luminosidade, atenuação acústica e resistência ao vento.
- Melhor aproveitamento de espaços com o sistema de correr.
- Durabilidade e fiabilidade no funcionamento.
- Várias possibilidades de acabamento:
 - Fólio de imitação de madeira e algumas cores
 - Lacagem com todas as cores
- Ótima eficiência energética.



Corona S150

Ideais para projetos de maiores dimensões



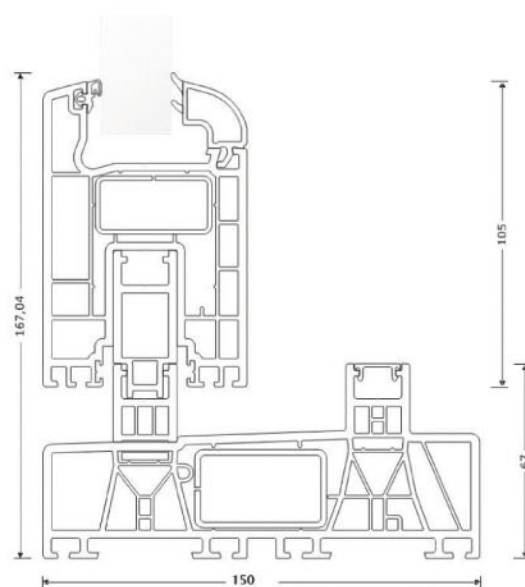
Propriedades:

Material	PVC-U, EDP, 082-50-T 23
Vidros	Até 40mm
Coeficiente de transmissão térmica - UNE EN 12412-2	U _f : 1.7W/(m ² k)
Permeabilidade ao ar - UNE EN 12207	Classe 3
Estanqueidade à água - UNE EN 12208	Classe 9A
Resistência à pressão do vento - UNE EN 12210	Até C3 (dependendo do tipo do perfil)
Atenuação acústica - UNE EN ISSO 717-1	Não disponível

Peso máximo por folha: 250kg

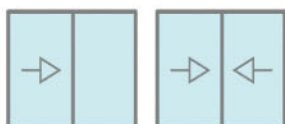
Dispositivos de segurança: Apto

Profundidade de 150mm e altura de 168mm.



Tipos de Aberturas:

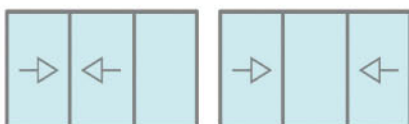
2 folhas



Dimensões máximas

(L)4500mm x (A)2600mm

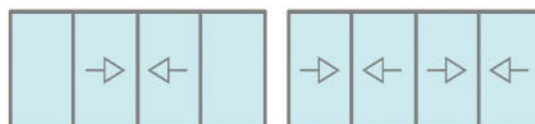
3 folhas



Dimensões máximas

(L)5500mm x (A)2600mm

4 folhas



Dimensões máximas

(L)6500mm x (A)2600mm

Obs.: A relação Largura/Altura da folha não deve ser superior a 1:25